

ROBUST OCH KOMPAKT
VARAKTIG KVALITET

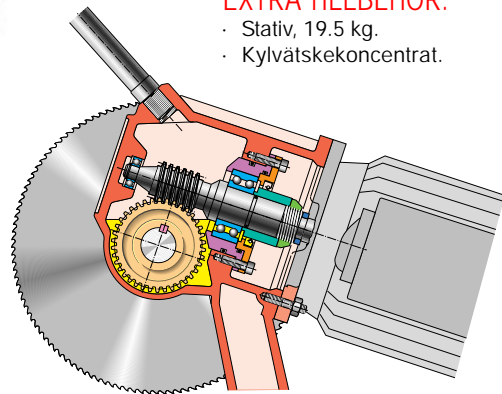


MASKINBESKRIVNING:

- Arbetsbordet vrids tillsammans med kaphuvudet för gerade kap upp till 45° vänster.
- Manuellt skruvstycke med löstagbar gradback.
- Låsbar huvudbrytare.
- Säkerhetsbrytare för klingrotationen i draghandtaget.
- Kylvätskesmörjning av klingan med elektrisk pump.
- Kylvätsketank med löstagbar pump för möjlighet till rengöring av tanken.
- Heltäckande medgående klingskydd.
- Ställbart längdstopp.
- Kapklinga \varnothing 250 mm.
- Instruktionsbok för körning och underhåll.
- Verktygsset för underhåll.

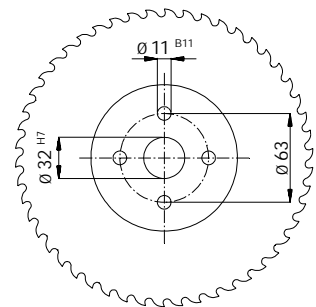
EXTRA TILLBEHÖR:

- Stativ, 19.5 kg.
- Kylvätskekoncentrat.

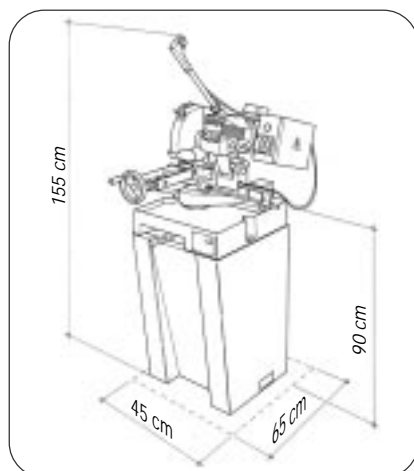


INGÅENDE DRIVAXEL I SNÄCKVÄXELN ÄR KULLAGRAD I BÅDA ÄNDAR. Minimerar vibrationer och slitage, ger förstklassigt kapresultat och förlänger maskinens livslängd.

BESKRIVNING KAPKLINGA



CE CERTIFIERAD



TEKNISK DATA

	kW	0.8 / 1.1
	RPM	37 / 74
	mm	102
	mm	250
	Kg	67
	dBA	61

KAPKAPACITET



	mm	-	70	70	-
	mm	-	60	60	-
	mm	-	100 x 50	70 x 50	-

PEDRAZZOLI AB
Verkstadsgatan 3 - 441 57 ALINGSÅS
Tel. 0322-63 35 60 - Fax. 0322-63 77 44
www.pedrazzoli.se - info@pedrazzoli.se