

PEDRAZZOLI



HALVAUTOMATISK CIRKELSÅG

brown 300 SA



STORT ANVÄNDNINGSSOMRÅDE FÖR RÖR OCH PROFILER

MASKINBESKRIVNING:

- Arbetsbordet vrids tillsammans med kaphuvudet för gerade kap upp till 45° höger - vänster.
- Luftskruvstycke med löstagbar gradback.
- Luftcylinder för kaphuvudets rörelse med möjlighet till justering av sänkingshastigheten.
- Självmörjande bussningar i kaphuvudets ledaxel.
- Vändbar klingrotation.
- Fotpedal för automatisk kapcykel.
- Nödstopp med lås på kontrollpanelen.
- Kylvätskesmörjning av klingan med elektrisk pump.
- Kylvätsketank med löstagbar pump för möjlighet till rengöring av tanken.
- Heltäckande medgående klingskydd.
- Stödarm med löprulle.
- Längdstopp med graderad skala.

- Kapklinga \varnothing 275 mm.
- Spånrensulle.
- Svetsat stativ i plåt, 49 kg.
- Instruktionsbok för körning och underhåll.
- Verktygsset för underhåll.

EXTRA TILLBEHÖR:

- Rullbanor för inmatning och utmatning.
- Kylvätska.



CE CERTIFIERAD

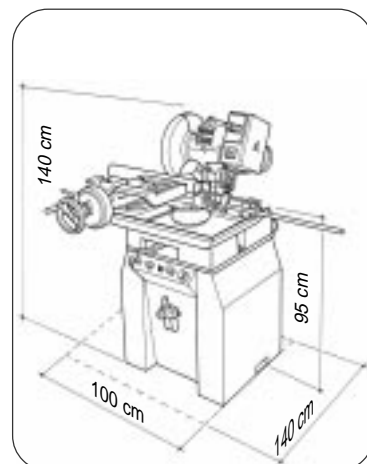
TEKNISK DATA

	kW	1.3 / 1.8
	RPM	43 / 86
	mm	145
	mm	300
	Kg	170
	dBA	65

KAPKAPACITET



	mm	65	80	80	-
	mm	50	75	75	-
	mm	85 x 50	120 x 75	90 x 75	-





Längdstopp som kan positioneras längs med millimeterskalan. Anhållet kan justeras beroende på materialprofil som skall kapas. Enheten kan fällas upp och ned för att underlätta in- och utlastning.



INMATNINGSRULLBANA
(EXTRA TILLBEHÖR)

**UTMATNINGSRULLBANA MED
LÄNGDSTOPP** (EXTRA TILLBEHÖR)

PEDRAZZOLI AB

Verkstadsgatan 3 - 441 57 ALINGSÅS
Tel. 0322-63 35 60 - Fax. 0322-63 77 44
www.pedrazzoli.se - pedrazzoli@swipnet.se