

# PEDRAZZOLI



## MANUELL BANDSÅG

# SN 255 MRM

### PRISVÄRD BANDSÅG MED EXCEPTIONELL KAPKAPACITET



#### MASKINBESKRIVNING:

- Kylvätskesmörjning för sågbladet med elektrisk pump
- Skruvstycke med snabbblåsning
- Maskinbas i gjutjärn
- Sågbladsspänning med skala
- Säkerhetsbrytare för sågbladsmatningen i draghandtaget
- Överbelastningsskydd
- Möjlighet till vridning av bågen för gerade kap upp till 60° vänster
- Skydd över sågbladet på den del som inte sågar i materialet
- Justerbart längdstopp
- Stativ i plåt
- Bimetall sågblad
- Instruktionsbok för körning och underhåll

#### EXTRA TILLBEHÖR:

- Rullbana för inmatning eller utmatning.
- Kylvätska.
- Bimetallsågblad.
- Luftskruvstycke.

#### KAPKAPACITET



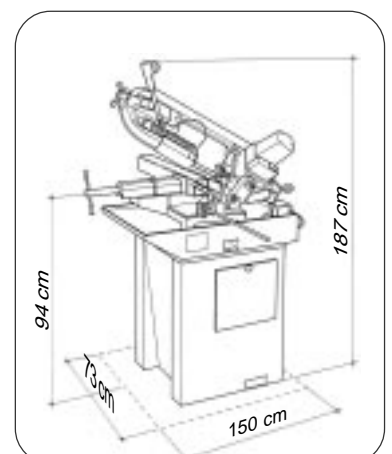
	mm	-	220	160	90
	mm	-	220	120	60
	mm	-	230 x 220	160 x 120	100 x 60

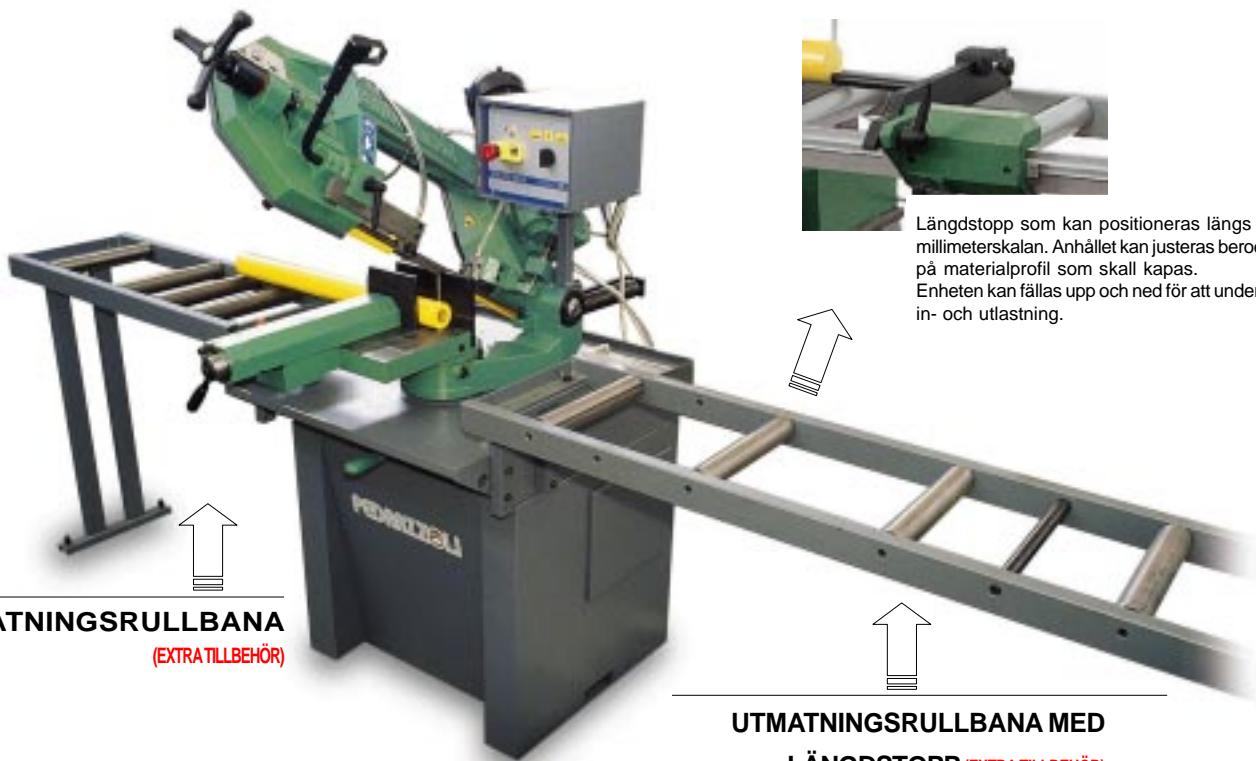
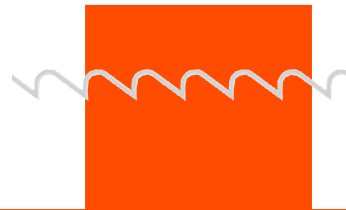
#### TEKNISK DATA

	kW	0.75 / 1.1
	m/min	29 / 58
	mm	230
	mm	2500 x 19 x 0.9
	Kg	275
	dBA	74



CERTIFIERAD





Längdstopp som kan positioneras längs med millimeterskalan. Anhållet kan justeras beroende på materialprofil som skall kapas. Enheten kan fällas upp och ned för att underlätta in- och utlastning.

**INMATNINGSRULLBANA**  
(EXTRA TILLBEHÖR)

**UTMATNINGSRULLBANA MED  
LÄNGDSTOPP** (EXTRA TILLBEHÖR)

## **PEDRAZZOLI AB**

Verkstadsgatan 3 - 441 57 ALINGSÅS  
Tel. 0322-63 35 60 - Fax. 0322-63 77 44  
[www.pedrazzoli.se](http://www.pedrazzoli.se) - [info@pedrazzoli.se](mailto:info@pedrazzoli.se)