

PEDRAZZOLI



MANUELL BANDSÄG

SN 340 MRM

ROBUST OCH PRISVÄRD
VARAKTIG PRECISION



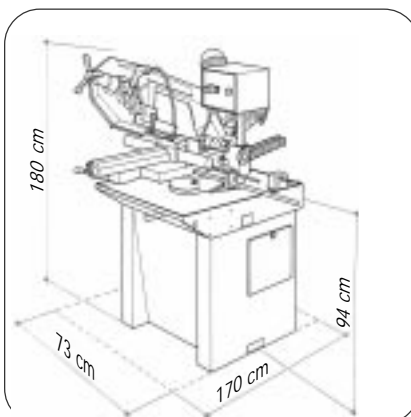
MASKINBESKRIVNING:

- Möjlighet till vridning av bågen för gerade kap upp till 60° vänster med snabbblåsning.
- Manuellt skruvstycke med snabbblåsning och snabbinställning.
- Transmission med 1:49 reducereing i oljebad.
- Växellådmotor i vertikal position för kompaktare maskin.
- Sägbbågens balansaxel är justerbar mot axiellt spel.
- Nödstopps med lås på kontrollpanelen.
- Säkerhetsbrytare för sågbladsmatningen i draghandtaget.
- Kylvätskesmörjning för sågbladet med elektrisk pump.
- Kylvätsketank med löstagbar pump för möjlighet till rengöring av tanken.
- Skydd över sågbladet på den del som inte kapar i materialet.
- Säkerhetsbrytare i luckan över sågbladet och löphjulen.
- Fjäderstyrd sågbladspänning.
- Justerbara sågbladsstyrningar beroende på materialstorlek.
- Längdstopp med graderad skala.
- Bandsågblad.
- Stort svetsat stativ.
- Instruktionsbok för körning och underhåll.
- Verktygsset för underhåll.

EXTRA TILLBEHÖR:

- Rullbana för inmatning eller utmatning
- Kylvätska
- Bimetallsågblad
- Luftskruvstycke
- **Automatisk bågmatning**

CE CERTIFIERAD



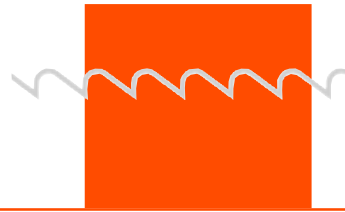
TEKNISK DATA

	kW	1.6/2.0
	m/min	29 / 58
	mm	275-340
	mm	2825 x 27.0 x 0.9
	Kg	325
	dBA	74

KAPKAPACITET



	mm	-	230	190	100
	mm	-	220	190	100
	mm	-	340 x 180	190 x 180	100 x 140



Längdstopp som kan positioneras längs med millimeterskalan. Anhållet kan justeras beroende på materialprofil som skall kapas. Enheten kan fällas upp och ned för att underlätta in- och utlastning.

INMATNINGSRULLBANA
(EXTRA TILLBEHÖR)

UTMATNINGSRULLBANA MED
LÄNGDSTOPP (EXTRA TILLBEHÖR)

PEDRAZZOLI AB
Verkstadsgratan 3 - 441 57 ALINGSÅS
Tel. 0322-63 35 60 - Fax. 0322-63 77 44
www.pedrazzoli.se - info@pedrazzoli.se