

PEDRAZZOLI



MANUELL BANDSÅG med bågmätning

SN 340 Newton

ROBUST OCH PRISVÄRD
VARAKTIG PRECISION



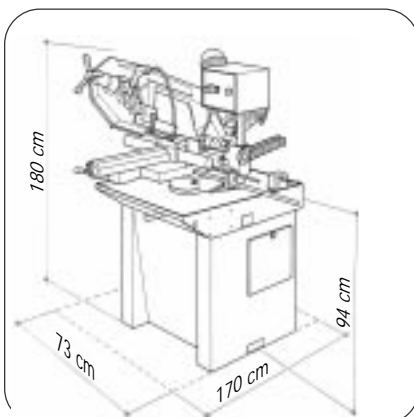
MASKINBESKRIVNING:

- Möjlighet till vridning av bågen för gerade kap upp till 60° vänster med snabbblåsning.
- Manuellt skruvstycke med snabbblåsning och snabbinställning.
- Sågbågen har automatisk ställbar nedmatning för både tryck och hastighet och automatiskt stopp vid sågslut.
- Transmission med 1:49 reducering i oljebad.
- Växellådsmotor i vertikal position för kompaktare maskin.
- Sågbågens balansaxel är justerbar mot axiellt spel.
- Nödstopp med lås på kontrollpanelen.
- Säkerhetsbrytare för sågbladsmatningen i draghandtaget.
- Kylvätskesmörjning för sågbladet med elektrisk pump.
- Kylvätsketank med löstagbar pump för möjlighet till rengöring av tanken.
- Skydd över sågbladet på den del som inte kapar i materialet.
- Säkerhetsbrytare i luckan över sågbladet och löphjulen.
- Fjäderstyrd sågbladspänning.
- Justerbara sågbladsstyrningar beroende på materialstorlek.
- Längdstopp med graderad skala.
- Bandsågblad.
- Stort svetsat stativ.
- Instruktionsbok för körning och underhåll.
- Verktygsset för underhåll.

EXTRA TILLBEHÖR:

- Rullbana för inmatning eller utmatning
- Kylvätska
- Bimetallsågblad
- Luftskruvstycke

CE CERTIFIERAD



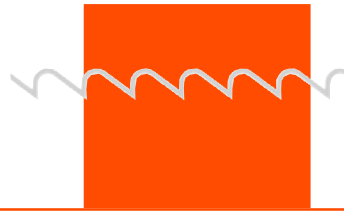
TEKNISK DATA

| | | |
|--|-------|-------------------|
| | kW | 1.6/2.0 |
| | m/min | 29 / 58 |
| | mm | 275-340 |
| | mm | 2825 x 27.0 x 0.9 |
| | Kg | 325 |
| | dBA | 74 |

KAPKAPACITET



| | | | | | |
|--|----|---|-----------|-----------|-----------|
| | mm | - | 230 | 190 | 100 |
| | mm | - | 220 | 190 | 100 |
| | mm | - | 340 x 180 | 190 x 180 | 100 x 140 |



Längdstopp som kan positioneras längs med millimeterskalan. Anhållet kan justeras beroende på materialprofil som skall kapas. Enheten kan fällas upp och ned för att underlätta in- och utlastning.

INMATNINGSRULLBANA
(EXTRA TILLBEHÖR)

UTMATNINGSRULLBANA MED
LÄNGDSTOPP (EXTRA TILLBEHÖR)

PEDRAZZOLI AB
Verkstadsgatan 3 - 441 57 ALINGSÅS
Tel. 0322-63 35 60 - Fax. 0322-63 77 44
www.pedrazzoli.se - info@pedrazzoli.se