

PEDRAZZOLI



HALVAUTOMATISK CIRKELSÅG



super brown 350 SA

MED VARIABEL KLINGHASTIGHET
FÖR KAPNING AV ALLA SORTERS METALL

SUPER BROWN 350/45 SA
Version för kapning från 0° till 45° höger

SUPER BROWN 350/60 SA
Version för kapning från 60° vänster till 45° höger

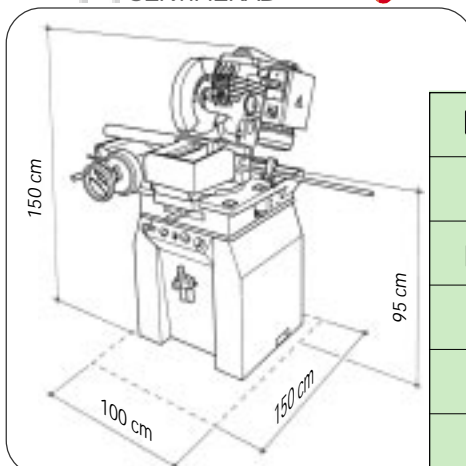
MASKINBESKRIVNING:

- Möjlighet till vridning av kaphuvudet för gerade kap upp till 45° vänster med snabbbläsning (för version 350/45).
- Möjlighet till vridning av kaphuvudet för gerade kap upp till 60° vänster och 45° höger med snabbbläsning (för version 350/60).
- Luftskruvstycke med löstagbar gradback.
- Luftcylinder för kaphuvudets rörelse med möjlighet till justering av sänkningshastigheten.
- Mekanisk variator för kaphastigheter från 18 till 93 RPM.
- Självsmörjande bussningar i kaphuvudets ledaxel.
- Vändbar klingrotation.
- Fotpedal för automatisk kapcykel.
- Nödstopp med lås på kontrollpanelen.
- Kylvätskesmörjning av klingan med elektrisk pump.
- Kylvätsketank med löstagbar pump för möjlighet till rengöring av tanken.
- Heltäckande medgående klingskydd.
- Stödarm med löprulle.
- Längdstopp med graderad skala.
- Kapklinga \varnothing 350 mm.
- Spänrensulle.
- Stativ i svetsad plåt, 49 kg.
- Instruktionsbok för körning och underhåll.
- Verktygsset för underhåll.

EXTRA TILLBEHÖR:

- Rullbanor för inmatning och utmatning.
- Kylvätska.

CE CERTIFIERAD



TEKNISK DATA

	kW	1.5
	RPM	18 ÷ 93
	mm	170
	mm	350
	Kg	197 / 253
	dBA	62

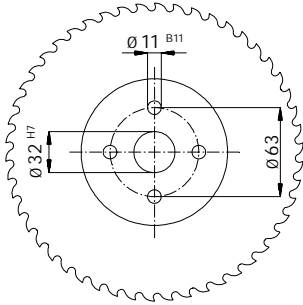
KAPKAPACITET



	mm	110*	115	115	100*
	mm	90*	95	90	80*
	mm	110 x 80*	160 x 90	120 x 80	100 x 80*

* Det är endast möjligt att kapa 45° höger och 60° vänster på modellen 350/60.

BESKRIVNING KAPKLINGA



Längdstopp som kan positioneras längs med millimeterskalan. Anhållet kan justeras beroende på materialprofil som skall kapas. Enheten kan fällas upp och ned för att underlätta in- och utlastning.



INMATNINGSRULLBANA
(EXTRA TILLBEHÖR)

UTMATNINGSRULLBANA MED
LÄNGDSTOPP (EXTRA TILLBEHÖR)